

EKOŠEN

SPECIJALIST ZA IR GRIJANJE

UPUTE ZA POSTAVLJANJE

INFRACRVENIH

PANELA I OPĆI UVJETI

www.ekosen.hr

tel: 01 6470 159

mail: info@ekosen.hr

ZAGREB

Derenčinova 1

Poštovani kupče

Drago nam je da ste se odlučili za kupnju panela **Sunlife**, koji se temelji na najsuvremenijoj tehnologiji, tako da pruža korisniku **umirujuće ugodnu toplinu**.

Za što učinkovitije korištenje, molimo vas da prije uporabe pažljivo **pročitajte ove upute za uporabu**. Time ćete više saznati o panelima i kako ih učinkovito i sigurno koristiti. Važno je znati da jamstvo prestaje ako **ne budete uvažavali upozorenja i naputke iz uputa**. Također su iz jamstva isključene sve modifikacije na panelu i nepravilna uporaba. **Poštujte sigurnosna upozorenja!**

VAŽNO!

Na početku sezone grijanja preporučujemo da **pravovremeno počnete s grijanjem**. IR grijanje donosi niz prednosti pred drugim sustavima grijanja. Ljudi imaju različite navike i potrebe grijanja. **IR grijanje SUNLIFE potpuno vam se prilagođava**. Međutim, potrošnja energije, a time i zagađenje okoliša, je manje, ako se ponašate racionalno.

Racionalno grijanje IR panelima SUNLIFE znači da u **prijelaznim razdobljima** možete sustav uključiti, na primjer, samo navečer i ondje gdje vam je potrebno. Tako ćete iskoristiti izuzetnu osjetljivost grijanja SUNLIFE. U tom slučaju, u prijelaznom razdoblju, zbog kratkih ciklusa grijanja, ne dolazi do potpuno ravnomjernog zagrijavanja prostora.

Zimi racionalno grijanje znači da imate zrak na najnižoj temperaturi, koja još omogućava vašu toplinsku udobnost, što je prema stručnim smjernicama 21 Celzijev stupanj. Kada zimi ne trebate grijanje (*za kraća razdoblja do dva dana*), niste u prostoru ili po noći, smanjite temperaturu za nekoliko stupnjeva. Preporučujemo da temperaturu u sobama spustite do 18 stupnjeva Celzijevih.

Ako vas nema dulje vrijeme (*više od sedam dana, na primjer, dok ste na odmoru*), možete temperaturu dodatno spustiti na 15 ili čak 12 Celzijevih stupnjeva, ako imate odlično izoliran objekt. Što je bolja izolacija vašeg objekta, temperaturu možete spustiti na manje stupnjeva. Ako imate ograničenu snagu, što je često kod objekata sa slabom izolacijom, kuća se ne smije pothladiti. Možete i ostaviti konstantnu temperaturu, ako ste tako navikli ili vam je to potrebno. Usprkos tome, osjetit ćete sve prednosti IR grijanja. U tom će se slučaju prostor još ravnomjernije zagrijati, a zbog više temperature i udobnost će biti veća. Važno je da pri kalkulaciji učinkovitosti grijanja usporedite iste navike grijanja i uvjete. Ako ste u dilemi ili opazite da je nešto drugačije od predviđenog, kontaktirajte prodavača. Naš savjetnik će vam predložiti optimalno rješenje.

Prostore je potrebno zračiti u skladu sa stručnim preporukama. To znači da ne smijemo dopustiti da dođe do pothlađivanja perifernih područja u prostoru i predmeta u njemu. **Zračimo kratko i intenzivno**, više puta dnevno. To znači da prozore širom otvorimo na nekoliko minuta. Važno je i da zrak u prostoru nije pretjerano vlažan, čemu uglavnom doprinosi pravilno zračenje.

IR grijač je dimenzioniran za svaki prostor posebno i nije ispravno da se **otvaranjem vrata griju i druge prostorije**. U tom slučaju može doći do **znatnijeg povećanja potrošnje energije** od one koja bi bila kada bi se svaka prostorija grijala za sebe.

Pod pojmom reklamacija računa se samo slučaj kada je bilo potrebno zamijeniti ili popraviti proizvod. Inače se usluge postavljanja i pregleda proizvoda obračunavaju prema važećem cjeniku poduzeća EKOSEN.

UPOZORENJE!

Postavljanje panela mora biti usklađeno s vašim specifičnim potrebama. Ove upute za uporabu su samo opći naputci. Ne preuzimamo odgovornost za štetu nastalu tijekom postavljanja ili pri uporabi grijaćeg panela i elemenata u vezi s njim, ako montažu izvodite u vlastitom aranžmanu.

Sigurnosna upozorenja

- Preporučujemo da priključivanje i puštanje u rad, održavanje ili popravak izvodi poduzeće EKOSSEN d.o.o. ili ovlaštena osoba odnosno električar.
- Oprezno rukujte s grijaćim panelom. Koristite sigurnosne rukavice i naočale, kako biste spriječili moguće ozljede.
- Grijaći panel radi pod visokim temperaturama. **Punu snagu djelovanja dostiže već nakon 5 do 10 minuta.** Spriječite **opasnost od opeklina** jer se panel može zagrijati do 115 o C. SunlifeSun odnosno linija PRO se pak zagrije do 350 o C. Pustite da se panel ohladi. Ne postavljajte sistem u blizini djece i ljudi s posebnim potrebama. Moguća je opasnost od opeklina.
- **Ne bušite rupe kroz panel jer može doći do strujnog udara. Opasno po život!**
- Pazite da ne dođe do spoticanja na kabel. Ne vucite kabel.
- Kada se panel priključuje na već predviđenu položenu instalaciju, u električnom ormariću, gdje se moraju priključiti svi kabeli panela, predvidite i katodne odvodnike (*prenaponska kategorija III*), koji štite od prenapona. Takvo priključivanje neka napravi samo ovlaštena osoba ili električar.
- Sunlife paneli se već za nekoliko minuta zagriju (*5-10 minuta*). Pustite panele da rade dulje vrijeme, ako odmah ne postignete ugodnu klimu u prostoriji. Uzrok toga je da se moraju zagrijati i predmeti u prostoru (*namještaj, zidovi, strop, pod itd.*). Kada se predmeti u prostoriji jednom zagriju, ugodna toplina će se rasporediti po cijelom prostoru. To dovodi do toga da će paneli biti uključeni manje vremena, a time ćete **uštedjeti na električnoj energiji.**

Odgovornost prema okolišu

Poduzeće EKOSEN d.o.o., po načelu proširene odgovornosti proizvođača, svoje obveze, koje proizlaze iz europskih direktiva 2002/96/EC i 2006/66/EC, »Uredbe o otpadnoj električnoj i elektronskoj opremi« (Ur.l. RS, št. 55/2015) provodi u okviru zajedničkog plana gospodarenja s otpadnom električnom i elektronskom opremom poduzeća TRIGANA d.o.o.

Ponašanje s otpadnom električnom i elektronskom opremom



Simbol precrtanog kontejnera na proizvodu, njegovoj ambalaži ili u uputama za uporabu znači **da uređaj ne smijete odlagati u miješani komunalni otpad** te da je dan u promet nakon 13. kolovoza 2005. Vaša dužnost je da ga odložite na posebna zbirna mjesta za odvojeno prikupljanje otpadaka u okviru lokalne komunalne službe. Otpadni uređaj ili aparat možete predati i trgovcu ili distributeru neposredno pri kupnji sličnog proizvoda. Time ispunjavate zakonske **dužnosti i doprinosite zaštiti okoliša**.

Odvojeno prikupljanje i recikliranje **OEEO sprječavaju negativne posljedice zagađenja okoliša i nastajanja opasnosti za zdravlje**, do kojih može doći zbog nepravilnog odlaganja proizvoda, osim toga, omogućava se ponovna obrada materijala iz kojeg je proizvod napravljen, ušteda energije i prirodnih izvora. Ukoliko proizvod, kojeg želite baciti, još uvijek radi, predajte ga u jedan od centara za ponovnu uporabu. Time ćete mu produljiti vijek trajanja i spriječiti da prijevremeno završi među otpacima.

Detaljnije informacije

Napravite korak u zeleno pogledom na mrežnu stranicu www.recikliranje.hr i nađite detaljnije informacije o recikliranju otpadnih aparata, uređaja, baterija, akumulatora i ostalog otpada. Na mrežnoj stranici dostupan je popis reciklažnih centara komunalnih poduzeća te informacije o centrima za ponovnu uporabu, gdje možete predati uređaje i aparate koji još uvijek rade.

Općenito o infracrvenom grijanju

Sunlife ravni paneli rade na temelju **toplinskog zračenja** (*infracrveno zračenje*). Odlikuje ih niska potrošnja električne energije. **Sunlife paneli pretvaraju električnu energiju u toplinu s gotovo 100% učinkovitosti.** Grijaća površina panela je tako optimizirana da je emitiranje topline najveće na valnoj dužini IR zračenja od 7 do 11 um.

Kada se panel priključuje na već predviđenu položenu instalaciju, u električnom ormariću, gdje se moraju priključiti svi kabeli panela, predvidite i katodne odvodnike (*prenaponska kategorija III*), koji štite od prenapona. Takvo priključivanje neka napravi samo ovlaštena osoba ili električar.

IR paneli Sunlife se već za nekoliko minuta zagriju (5-10 minuta). Za postizanje savršene toplinske udobnosti, možete držati panele uključene dulje vrijeme, ukoliko odmah ne postignete ugodnu klimu u prostoru. Tako se zagriju svi predmeti u prostoru (namještaj, zidovi, strop, pod itd.). Kada se predmeti u prostoriji jednom zagriju, **ugodna toplina će se rasporediti po cijelom prostoru.** To dovodi do toga da će paneli biti uključeni manje vremena (*ušteda na električnoj energiji*).

Temperatura površine panela ovisi o tipu panela za koji ste se odlučili. Površina se može zagrijati od 80 do 125 o C; kod industrijskih IR panela SunlifeSun i do 350 o C.

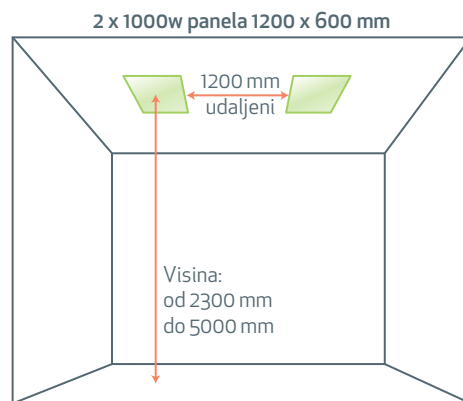
Priprema

- IR stropni grijaći paneli SUNLIFE su grijači s **malom potrošnjom**, predviđeni za **glavno ili dopunsko grijanje**, za domaće ili **komercijalno grijanje**.
- Grijač je opremljen s kratkim (250 mm) i gibljivim kabelom za vezu na električnu mrežu.
- Grijače može na stalno mjesto postaviti i povezati s električnom mrežom samo osoba **osposobljena za rad s elektroinstalacijama prema odgovarajućim standardima.**
- Ovi uređaji ne trebaju uzemljenje.
- **U slučaju neispravnosti**, treba odmah obavijestiti glavni ured, kako bi se neispravni uređaj vratio proizvođaču ili zamijenio.

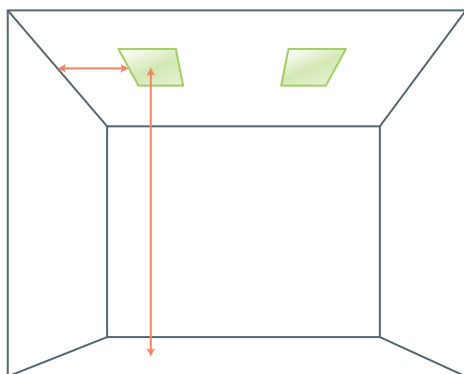
Postavljanje – mjesto postavljanja

Za ispravno postavljanje i uporabu pročitajte ove upute. Ako imate dodatna pitanja u vezi s postavljanjem ili uporabom proizvoda, nazovite glavni ured poduzeća EKOSEN na tel. **01 6470 159** ili nam pišite na e-poštu: info@ekosen.hr.

- grijač mora biti **udaljen najmanje 300 mm od okolnih zidova**
- grijač mora biti udaljen najmanje **150 mm od ugrađene rasvjete** i drugih izvora svjetlosti
- između grijača i stropa ne treba ostavljati prostor
- grijači su prilagođeni za grijanje prostora s visinom stropa **najmanje 2300 mm i najviše 5000 mm**
- Ako se postavlja **veći broj grijača u istu sobu**, molimo da je najmanja udaljenost među pojedinim grijačima **jednaka ili veća od dužine korištenih grijača**
- Ako se grijači postavljaju u **vlažna područja** (npr. kupaonice), neka prekidači i nadzorne ploče budu postavljene tako da ih nije moguće dosegnuti iz kade ili tuša.



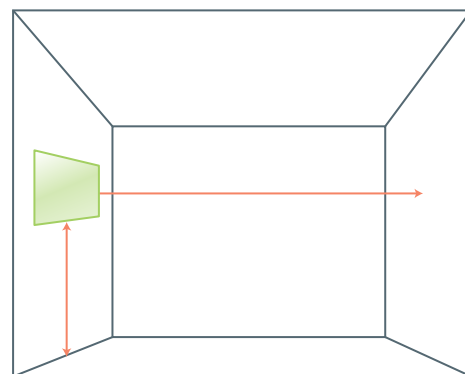
Postavljanje na strop



Preporučeni razmaci za stropno postavljanje panela

Minimalna udaljenost do poda mora biti 1,8 m, kada panel montirate na strop

Postavljanje na zid



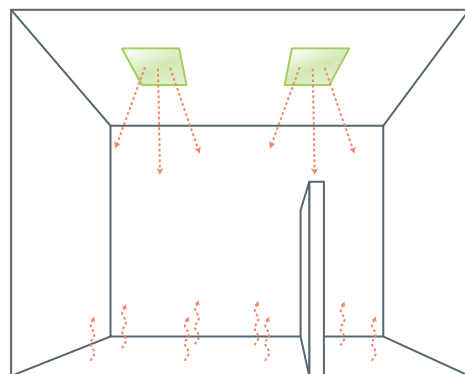
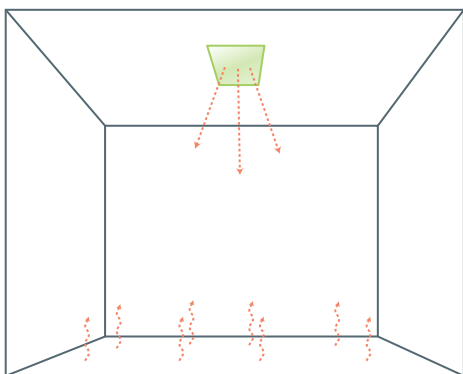
Preporučeni razmaci za postavljanje panela na zid

Pri montaži se monter može doticati okvira, ako panel ima okvir, ali sama ploča mora ostati nedodirnutu da se pri zagrijavanju površina ne savije/izvije.

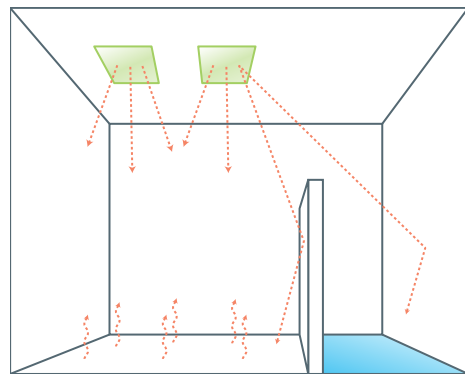
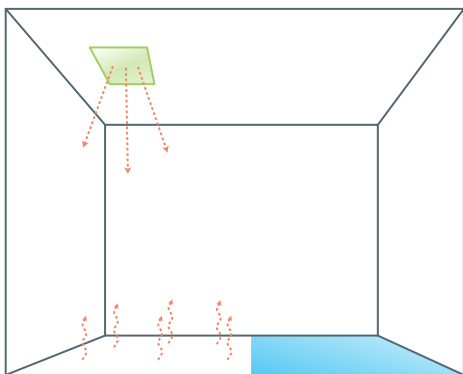
Pri postavljanju panela na strop treba paziti da su oni ravnomjerno raspoređeni, kako bi **emitirali toplinu u cjelokupan prostor jer je tako osigurano pravilno i učinkovito grijanje prostora**. Na donjim slikama prikazano je ispravno i neispravno postavljanje panela. Jasno je vidljivo, koji dijelovi su zagrijani, a koji ne (*plavi pod*).

Preporučujemo da radije postavite **više manjih panela nego jedan jači** jer ćete postići do 10% veći efekt (*IR paneli bit će bliže zidovima, što znači toplije zidove i ravnomjerniju temperaturu poda*). **PRIMJER:** Bolje je postaviti dva manja IR panela 2 x 500w, nego 1 x 1000w, jer se toplina brže raspoređi.

Ispravno postavljanje

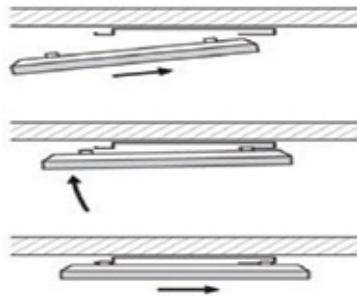


Neispravno postavljanje

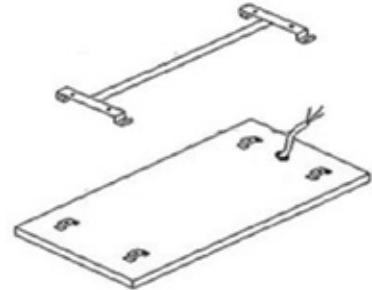




1 Uz pomoć nosača, na stropu označite 4 točke, gdje ćete izbušiti rupe.



2 U rupe umetnite uloške i nosač čvrsto prišarafite na strop. Grijaću ploču objesite na nosač tako da se zatakne i više ne može kliznuti s njega.



3 Sada možete grijaću ploču sigurno priključiti na električnu mrežu.

Povežite kablove kako piše u uputama termostata. Kada je postavljanje gotovo, stavite temperaturu na termostatu na najmanje 25 ° C, pričekajte 90 sekundi i dodirnom ruke provjerite ispravnost rada panela.



IR paneli SUNLIFE ONE



Termostat Touch



Termostat Touch (bežični)



IRSun regulator

Uporaba i rukovanje

- **Ne prekrivajte panele** odjećom ili sličnim tkaninama (**OPASNOST OD POŽARA!**). Odgovarajuća naljepnica upozorenja nalazi se na grijaćoj strani panela, a koja upozorava na ovu opasnost. Ne skidajte naljepnice!
- Pri grijanju i hlađenju, **zbog rastezanja materijala, može posljedično doći do povremenih zvukova**. To je normalna pojava i nije predmet reklamacije!
- **I manja promjena boje** je normalna pojava i nije predmet reklamacije!
- Grijaći element postane tijekom rada vrlo vruć. **OPASNOST OD OPEKLINA**.

Čišćenje i održavanje

IR panele Sunlife ne treba održavati. U slučaju nepravilnosti isključite IR panele. Panel je nakon uporabe još dulje vrijeme vruć. **Pustite da se ohladi (cca 10 - 15 min)**. Panel **VRLO NJEŽNO obrišite suhom ili malo navlaženom krpom**, inače se površina pri zagrijavanju može saviti/izviti. Uvjerite se da je grijaća površina prije ponovnog uključanja suha! Ne koristite deterdžente, benzin ili druga sredstva za čišćenje.

Kakve su oscilacije potrošnje s IR panelima?

Primjer osciliranja potrošnje pri grijanju kuće veličine 150 m² i sa srednje dobrom izolacijom.

Uštede su u prijelaznom razdoblju veće nego u glavnoj sezoni. Ako je, na primjer, u siječnju potrošnja 195 €, tada ne smijemo pomnožiti sa 6 mjeseci, već moramo uzeti u obzir faktor između 3,6 i 4. Ako bismo uzeli u obzir pogrešan faktor (6), godišnja bi potrošnja bila 1170 €. U praksi je pak godišnja potrošnja 807 €. Već prije mnogo godina testiranja su pokazala da su uštede s IR grijanjem u prijelaznom razdoblju cca. 60%, u Sloveniji čak 70 %. **U glavnoj sezoni su uštede 30 %**, za Sloveniju je podatak cca. 35 %. Prosječno su tako uštede s IR grijanjem između 50 i 65%. Istraživanja su provedena i na Tehničkom fakultetu u Kaiserslauternu (u Njemačkoj).

Osim toga, moramo uzeti u obzir da je **potrošnja električne energije zimi od 10 € do 20 € viša** jer zimi su nam svjetla dulje upaljena, više smo uz računalo i pred TV ekranom, a i više kuhamo.

Izračun funkcioniranja i potrošnje kod IR sistema optimiziran je za:

- područje Slovenije i Hrvatske
- prosječne vanjske temperature tijekom sezone grijanja između 0°C i +5°C,
- područja do nadmorske visine 700m
- trajanje sunčevog zračenja zimi u granicama prosjeka u Slovenije i Hrvatske
- područja s prosječnim vjetrom do 10m visine
- Stranka je dužna unaprijed upozoriti poduzeće Ekosen ako se objekt nalazi u području gdje uvjeti odstupaju od navedenih, da odgovarajuće prilagodi izračun. Ako se to ustanovi kasnije, nije predmet reklamacije.
- Građevinski zahvati, planirani nakon što je IR sistem ugrađen, ne podliježu jamstvu.
- Izračun se smatra referentnim isključivo u slučaju da je IR sistem jedini izvor grijanja.
- U slučaju da s IR panelima nisu grijane sve prostorije u objektu, moguća su odstupanja od izračuna potrošnje za više od 20%.

U slučaju da se dogodi temperaturna anomalija – nepostizanje temperaturne udobnosti i veće odstupanje od predviđenih troškova grijanja, to nije predmet reklamacije.